



Verbeterd rendement,
compacte, gietijzeren
ketels. Eenvoudig overal
te plaatsen.



Gietijzeren VR-overdrückketels

Logano GE315

Logano GE515

Logano GE615

Buderus

Gietijzeren verbeterd rendement Ecostream overdruksetels Logano GE315, GE515, GE615

Door een breed uitgemeten productenpakket in diverse vermogens kan een kostenbesparende verwarmingsinstallatie op maat worden ontworpen. Naast energie- en kostenbesparing scoren de gietijzeren Ecostream verwarmingsketels Logano GE315, GE515 en GE615 hoog op praktische punten.



Logano GE315



Logano GE515



Logano GE615

Kleine opstellingsruimten zijn met de Buderus Logano verbeterd rendement cv-ketels geen probleem. De compacte bouwwijze biedt vele mogelijkheden en doorgaans kan de ketel door elke deur naar binnen worden gebracht. De grotere gietijzeren ketels worden in delen aangeleverd en op locatie geassembleerd.

Compacte ketelafmetingen:

- I Gietijzeren verbeterd rendement Ecostream overdruksetel
- I Zeer compacte ketel
- I Lage emissies
- I Rookgasuitvoering volgens het drietreks-principe
- I Flinke reductie van NO_x-emissies
- I Optimaal aangepaste vuurhaard op de eisen van moderne voorzetbranders
- I Vuurhaard in lengte en diameter aangepast aan de vlamgeometrie
- I Optimale warmteoverdracht aan het ketellichaam
- I Keuzevrijheid in olie-, gas- of combibrander

Kleine investering, lange levensduur

Logano GE-serie



Een van de redenen dat de Ecostream gietijzeren ketels rendabel zijn, is het efficiënte ontwerp van het warmtewisselende oppervlak met lage rookgas-temperaturen. Daarbij komt een effectieve isolatie en optimale verbrandingsomstandigheden alsook lage bedrijfstemperaturen met de mogelijkheid voor volledige afschakeling door Thermostreamtechnologie. Mede dankzij de Thermostreamtechnologie is het een uiterst compacte ketel, die verhoudingsgewijs weinig ruimte in beslag neemt.

Vermogens:

Logano GE315: 105 - 230 kW

Logano GE515: 240 - 510 kW

Logano GE615: 570 - 1200 kW

Voordelen van GE315, GE515, GE615:

- I Compacte ketelafmetingen
- I 3-treks bouwwijze
- I Lage NO_x-emissie
- I Computer geoptimaliseerd ketellid voor optimale warmteoverdracht
- I Eenvoudig te reinigen en onderhouden
- I Spaarzaam met energie door een rendement van 95% (Hi)
- I In delen geleverd: eenvoudig overal te plaatsen

Thermostreamtechnologie in gietijzeren ledenketels

Omdat de ketel van gietijzer is vervaardigd, is deze opgebouwd uit afzonderlijke leden. Door de nippels die de ketelleden verbinden, wordt een waterverdeelpijp in de ketel aangebracht. Deze waterverdeelpijp is voorzien van injectiegaten. Ze zorgen ervoor dat het retourwater op het warmste punt in de waterruimte van de afzonderlijke ketelleden wordt geïnjecteerd. Wordt er geen retourwater toegevoerd, dan ontstaat door de warmtetoevoer in de verbrandingsruimte een thermische waterbeweging. Zonder pompondersteuning zorgt deze beweging voor een gelijkmatige temperatuurverdeling door het ketellid.

Meer warmteopname en meer vermogen door een ideale vormgeving van gietijzeren leden

Ieder afzonderlijk ketellid van de Logano gietijzeren ketel vervult de taak van een totale verwarmingsketel: warmteopname uit de rookgassen en warmteafgifte aan het verwarmingswater. Elk lid is voorzien van kleine ribbels op de wand van de vuurhaard voor opname van stralingswarmte. Grote ribbels in de 2e en 3e trek nemen de convectiewarmte op. Een exacte rookgasstroming die door geometrie en de combinatie van de gietijzeren leden precies gestuurd wordt, zorgt voor een hoge warmteafgifte.

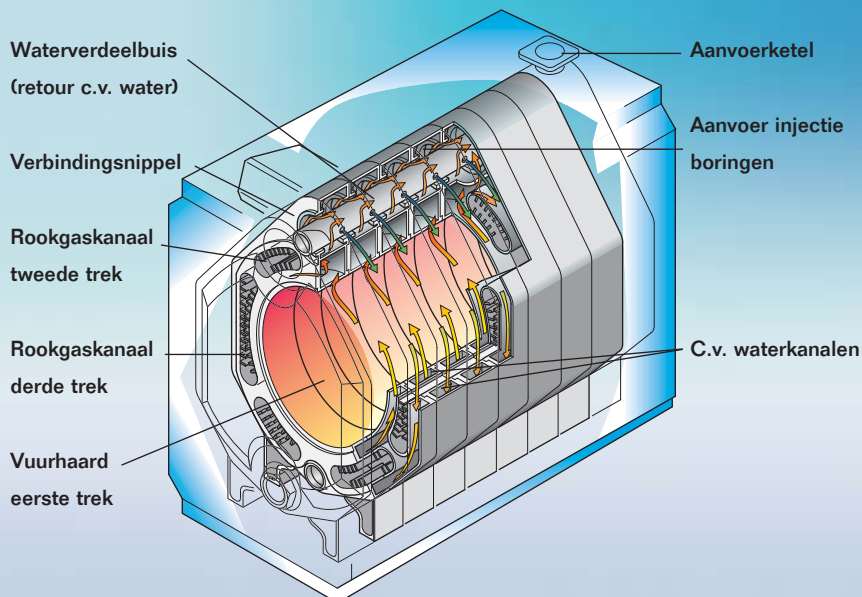
Onderhoud en reiniging zonder veel moeite

De vuurhaard van de Buderus gietijzeren ketels zijn door een grote frontdeur eenvoudig toegankelijk. Afhankelijk van de opstelling kan deze deur naar links of naar rechts openen. Ook de rookgaskanalen in de 2e en 3e trek kunnen vanaf de voorzijde worden gereinigd.



Compacte ketels die verhoudingsgewijs weinig ruimte in beslag nemen.

Werkingsprincipe van een gietijzeren Ecostream-ketel



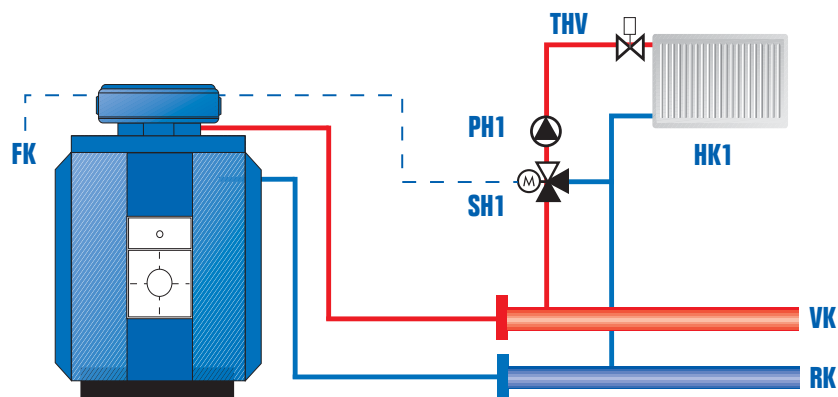
Voordelen Thermostreamtechniek:

- I Vrijheid in ontwerp, eenvoudige installatie
- I Geen beperking in flow en retourwatertemperatuur
- I Lagere investeringskosten: geen corrosiebestendig ketellichaam nodig
- I Kostenbesparing op montage en exploitatie: retourwatertemperatuurregeling en ketelshunt pomp zijn overbodig
- I Langere levensduur: geen corrosie, minder spanningen in ketellichaam door optimale interne warmteverdeling

Logano			GE 315						
Keteltype			105	140	170	200	230		
Aantal leden			5	6	7	8	9		
Nominaal vermogen			kW	105,0	140,0	170,0	200,0	230,0	
Nominale belasting op de onderwaarde			kW	113,5	151,4	183,4	215,1	247,9	
Lengte			L	mm	1125	1285	1445	1605	1765
			L _x	mm	970	1130	1290	1450	1610
Minimale deurbreedte			mm	712 – Indien samengebouwd geleverd					
Branderdeur			Dikte	mm	125				
Cv-aanvoer			ØVK	DN	Levering inclusief tegenflenzen naar				
Cv-retour			ØRK	DN	keuze in DN65, DN50, en DN40				
Gewicht netto			ca. kg	543	631	719	807	895	
Waterinhoud			ca. L	143	171	199	227	255	
Rookgaszijdige inhoud			ca. L	147	181	215	249	263	
Rookgaszijdige weerstand			Pa	41	79	130	178	177	
Max. watertemperatuur			°C	102					
Max. overdruk			bar	6					
CE-kenmerk			CE – 461 AS 255						

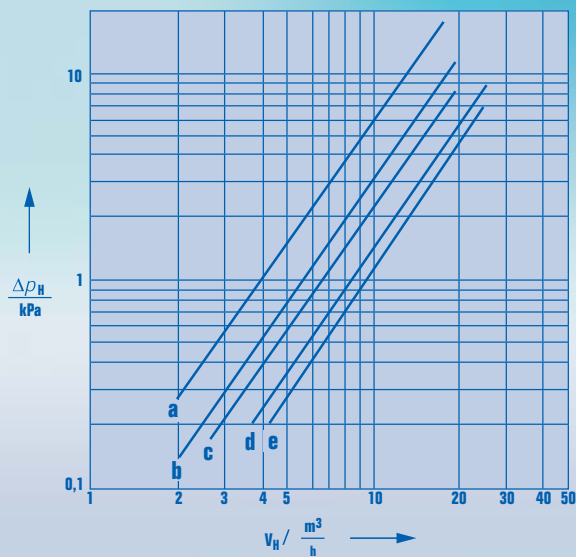


Principeschema GE315



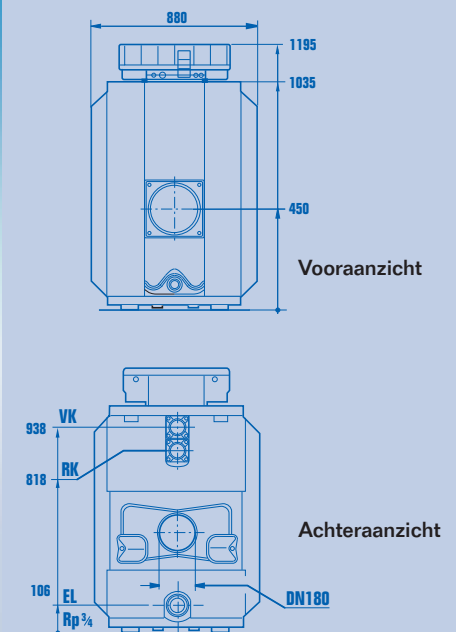
- FK = Aanvoerder ketel
- PH1 = Pompverwarmingsgroep
- SH1 = Mengklep verwarmingsgroep
- THV = Inregelafsluiter verwarmingsgroep
- HK1 = Verwarmingsgroep
- VK = Aanvoer verwarmingsgroep
- RK = Retour verwarmingsgroep

Waterzijdige weerstand GE315

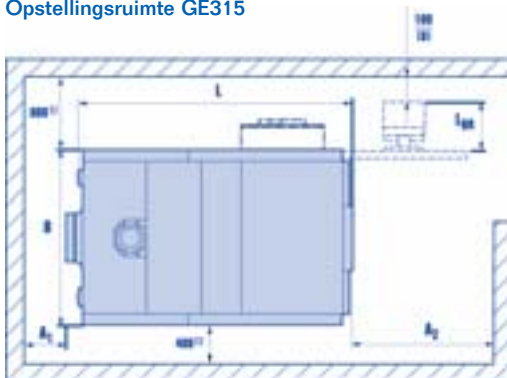


- a = GE315, type 105
- b = GE315, type 140
- c = GE315, type 170
- d = GE315, type 200
- e = GE315, type 230

Maatvoering GE315



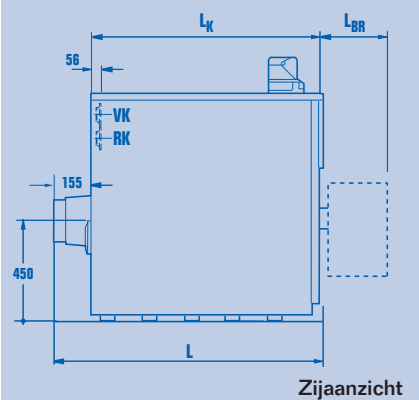
Opstellingsruimte GE315



Ketelgrootte kW	Afstand A ₁ mm	Afstand A ₂ ¹⁾ mm	Breedte B ²⁾ mm
105 t/m 230	750 (400)	1500 (1000)	880

Tussen de haakjes staat de minimale maat

- 1) Maat is ook afhankelijk van de brander
- 2) Inbrengmaat is kleiner



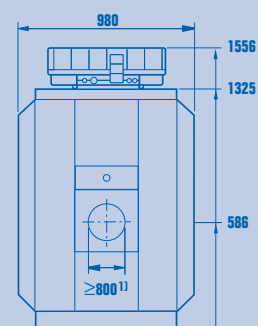
VK = Aanvoer ketel

RK = Retour ketel

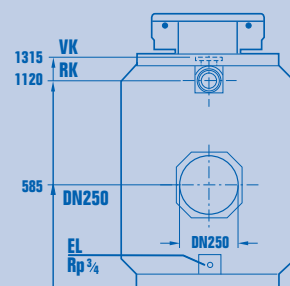
EL = Aftapaansluiting

Logano			GE 515					
Keteltype			240	295	350	400	455	510
Aantal leden			7	8	9	10	11	12
Nominaal vermogen		kW	240,0	295,0	350,0	400,0	455,0	510,0
Nominale belasting op de onderwaarde		kW	259,7	319,0	377,1	429,6	489,2	547,8
Lengte	L	mm	1580	1750	1920	2090	2260	2430
	L _K	mm	1360	1530	1700	1870	2040	2210
Minimale deurbreedte		mm	834 – indien samengebouwd geleverd					
Branderdeur	Dikte	mm	142					
Cv-aanvoer	ØVK	DN	Levering inclusief tegenflenzen naar					
Cv-retour	ØRK	DN	keuze in DN100, DN80, en DN65					
Gewicht netto		ca. kg	1270	1430	1590	1753	1900	2060
Waterinhoud		ca. L	258	294	330	366	402	438
Rookgaszijdige inhoud		ca. L	421	487	551	616	681	745
Rookgaszijdige weerstand		Pa	60	140	160	290	330	310
Max. watertemperatuur		°C	120					
Max. overdruk		bar	6					
CE-kenmerk			CE – 0461 AR 6154					

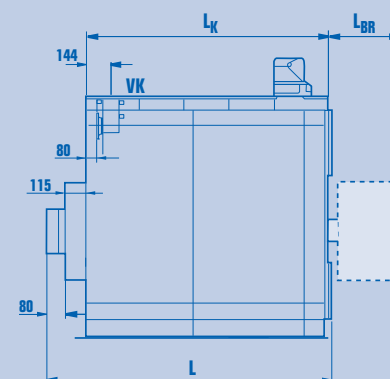
Maatvoering GE515



Vooraanzicht



Achteraanzicht



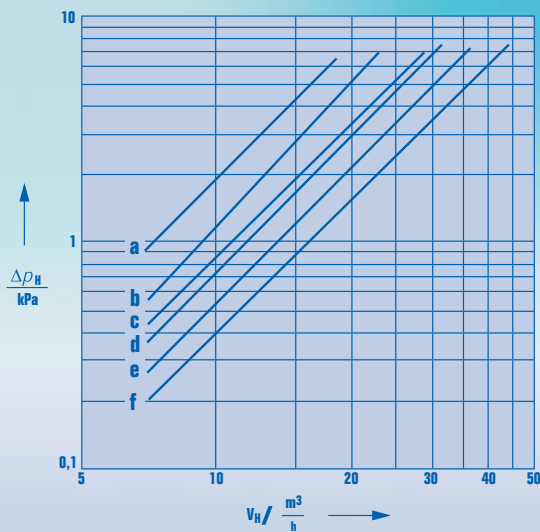
Zijaanzicht

VK = Aanvoer ketel
RK = Retour ketel
EL = Aftapaansluiting

Kostenbesparende verwarmingsketels in diverse vermogens.

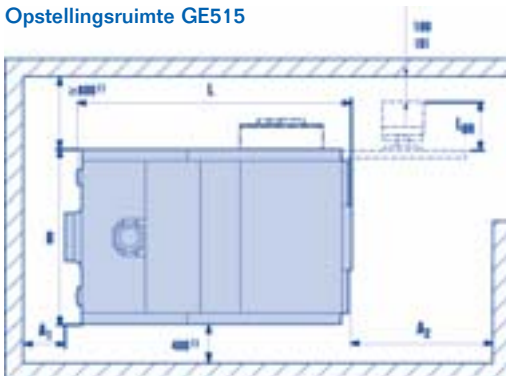


Waterzijdige weerstand GE515



- a = GE515, type 240
- b = GE515, type 295
- c = GE515, type 350
- d = GE515, type 400
- e = GE515, type 455
- f = GE515, type 510

Opstellingsruimte GE515



Ketelgrootte kW	Afstand A ₁ mm	Afstand A ₂ ¹⁾ mm	Breedte B ²⁾
240 t/m 350	900 (600)	1700 (1000)	980
400 t/m 510	900 (600)	2200 (1000)	980

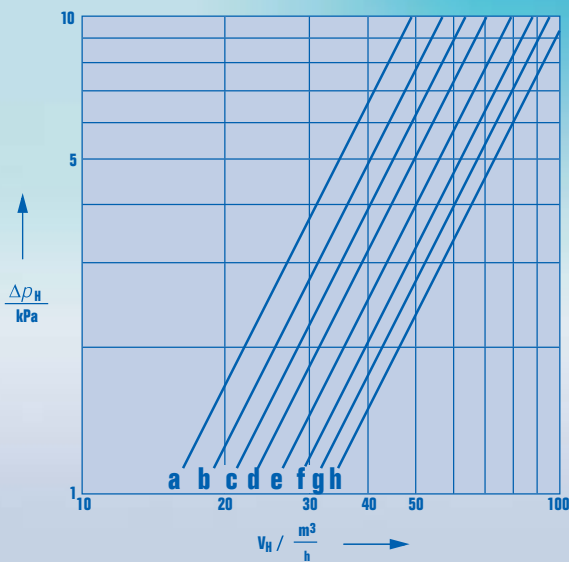
Tussen de haakjes staat de minimale maat

- 1) Maat is ook afhankelijk van de brander
- 2) Inbrengmaat is kleiner

Logano			GE 615							
Keteltype			570	660	740	820	920	1020	1110	1200
Aantal leden			9	10	11	12	13	14	15	16
Nominaal vermogen		kW	570,0	660,0	740,0	820,0	920,0	1020,0	1110,0	1200,0
Nominale belasting op de onderwaarde		kW	616,2	713,5	800,0	886,5	994,6	1102,0	1200,0	1297,0
Lengte	L	mm	1926	2096	2266	2436	2606	2776	2946	3116
	L _K	mm	1804	1974	2144	2314	2484	2654	2824	2994
Minimale deurbreedte		mm	1096 – indien samengebouwd geleverd							
Branderdeur	Dikte	mm	145							
Cv-aanvoer	ØVK	DN	Levering inclusief tegenflenzen naar keuze in DN150, DN125 of DN100							
Cv-retour	ØRK	DN								
Gewicht netto		ca. kg	2505	2747	2990	3232	3475	3710	3953	4147
Waterinhoud		ca. L	561	621	681	741	801	861	921	981
Rookgaszijdige inhoud		ca. L	922	1027	1132	1237	1342	1447	1552	1657
Rookgaszijdige weerstand		Pa	240	340	420	420	410	450	540	580
Max. watertemperatuur		°C	120							
Max. overdruk		bar	6							
CE-kenmerk			CE – 461 AS 255							

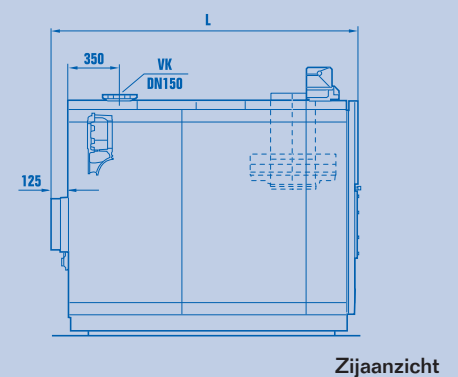
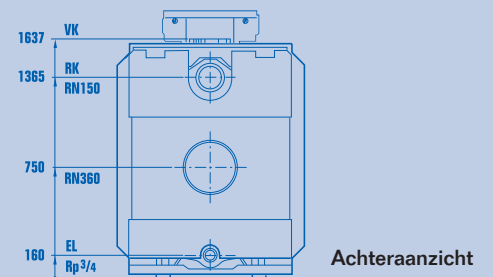
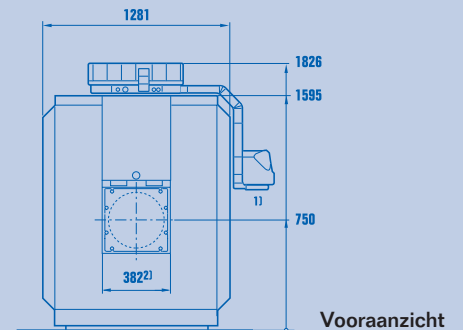
Eenvoudig te installeren,
te reinigen en te onderhouden.

Waterzijdige weerstand GE615

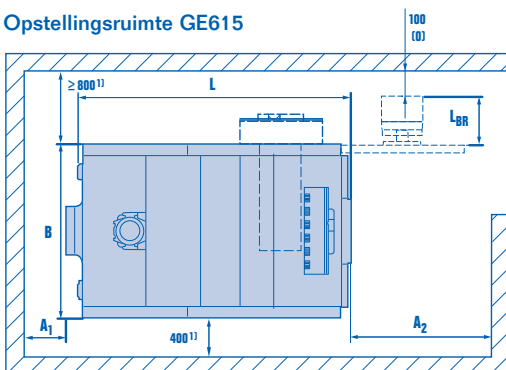


- a = GE615, type 570
- b = GE615, type 660
- c = GE615, type 740
- d = GE615, type 820
- e = GE615, type 920
- f = GE615, type 1020
- g = GE615, type 1100
- h = GE615, type 1200

Maatvoering GE615



Opstellingsruimte GE615



Ketelgrootte kW	Afstand A ₁ mm	Afstand A ₂ ¹⁾ mm	Breedte B ²⁾
570 t/m 820	1150 (820)	2300 (1400)	1281
920 t/m 1200	1150 (820)	3000 (1500)	1281

Tussen haakjes staat de minimale maat

- 1) Maat is ook afhankelijk van de brander
- 2) Inbrengmaat is kleiner

VK = Aanvoer ketel

RK = Retour ketel

EL = Aftapaansluiting

1) Bij zijdelingse montage schakelkast

Buderus: absolute zekerheid in utiliteit

Het van oorsprong Duitse Buderus is een gevestigd begrip in de utiliteitsmarkt en staat voor de ontwikkeling en productie van hoogwaardige en innovatieve verwarmings-systemen. Buderus beschikt over grote, unieke vaktechnische kennis en heeft jarenlange ervaring opgedaan in vrijwel alle Europese landen.

Alle oplossingen onder één dak

In Nederland wordt Buderus vertegenwoordigd door Nefit. Het resultaat daarvan is een compleet assortiment van staande ketels of wandhangende ketels in cascade, thermoglasuur-warmwaterboilers, circulatiepompen, warmtepompen, warmtekrachtkoppelingen en oplossingen op het gebied van zonne-energie, overdruk en regeltechniek.

Uiteraard zijn alle producten voorzien van hoogwaardige componenten en vervaardigd van de beste materialen. In combinatie met innovatieve technologie zorgt dit voor een lange levensduur en optimaal rendement.

Krachtige kennis- en serviceorganisatie

Een bijzonder krachtige kennis- en serviceorganisatie staat garant voor de deskundigheid, betrouwbaarheid en continuïteit waar de markt om vraagt. Een uniek team dat bestaat uit gedreven professionals die gespecialiseerd zijn in kennisintensieve installaties. Ze zijn dé aangewezen gesprekspartners voor adviseurs, technisch ontwerpers, installateurs en andere personen en partijen die bij het ontwerp en de realisatie van utiliteitsprojecten. Ze bieden gegarandeerd een oplossing op maat voor elke gevraagde toepassing.

De krachtige bundeling van kennis en expertise vormt bovendien de basis voor de ontwikkeling van innovatieve en duurzame systeemoplossingen.

Meer informatie

Wilt u meer weten over de kwaliteitsproducten in deze folder? Of over de vele andere Buderus-oplossingen? Neem dan gerust contact op met uw accountmanager. Of bel de Buderus Infolijn: 0570-60 22 00.

Nefit B.V.

Postbus 3

7400 AA Deventer

Buderus Infolijn 0570-60 22 00

Fax: 0570-60 22 99

E-mail: buderus@nefit.nl

Internet: www.buderus.nl

Buderus