



6 720 618 685-00.1RS

## Logano plus GB402

Voor de gebruiker

Zorgvuldig lezen voor de  
bediening.

## Voorwoord

Geachte klant,

Warmte is ons element - en dat al meer dan 275 jaar. Wij zetten constant al onze energie en passie in, om voor u individuele oplossingen voor een comfortabel klimaat te ontwikkelen.

Of het nu gaat om verwarming, tapwater of ventilatie - met een Buderus-product krijgt u zeer efficiënte CV-techniek in de bewezen Buderus-kwaliteit, die u lang en betrouwbaar behaaglijkheid zal schenken.

Wij fabriceren volgens de modernste technologieën en letten er speciaal op, dat onze producten efficiënt op elkaar zijn afgestemd. Rendement en milieuvriendelijkheid staan daarbij altijd voorop.

Hartelijk dank, dat u voor ons heeft gekozen en daarmee ook voor efficiënt energiegebruik bij tegelijkertijd een hoog comfort. Om te zorgen dat dit ook op langere termijn zo blijft, verzoeken wij u het bedieningsvoorschrift zorgvuldig door te lezen. Indien er toch een keer problemen mochten optreden, verzoeken wij u contact op te nemen met uw installateur. Hij helpt u graag verder.

Is uw installateur niet bereikbaar? Dan staat onze servicedienst 24 uur per dag voor u klaar!

Wij wensen u veel plezier met uw nieuwe Buderus-product!

Uw Buderus-team

# Inhoudsopgave

<b>1</b>	<b>Toelichting bij de symbolen en veiligheidsaanwijzingen</b>	<b>4</b>
1.1	Uitleg van de symbolen	4
1.2	Voor uw veiligheid	4
<b>2</b>	<b>Gegevens betreffende het toestel</b>	<b>6</b>
2.1	EG-conformiteitverklaring	6
2.2	Correct gebruik	6
2.3	Waterkwaliteit (vul- en bijvulwater)	6
2.4	Afval	6
2.5	Productbeschrijving	7
<b>3</b>	<b>Bediening</b>	<b>8</b>
3.1	Elementen van het bedieningspaneel	8
3.2	Temperaturen instellen	9
3.2.1	Streefwaarde van het warmwater aangeven	9
3.2.2	Ketelwatertemperatuur instellen	10
3.3	Waarden op het display weergeven	11
3.4	Handmatig bedrijf (noodbedrijf)	11
3.5	Nalooptijd pomp instellen	12
<b>4</b>	<b>CV-installatie bedienen</b>	<b>13</b>
4.1	CV-installatie inschakelen	13
4.1.1	CV-installatie via de basiscontroller (BC10) en de bedieningseenheid (RCxx) in bedrijf nemen	13
4.2	Installatie buiten werking stellen	14
4.2.1	Installatie via het regeltoestel buiten bedrijf stellen	14
4.2.2	CV-installatie in geval van nood buiten werking stellen	14
4.3	Bedrijfsdruk controleren, CV-water bijvullen en ontluichten	14
4.3.1	Bedrijfsdruk controleren	14
4.3.2	CV-water bijvullen en ontluichten	15
<b>5</b>	<b>Inspectie en onderhoud</b>	<b>16</b>
5.1	Waarom is regelmatig onderhoud van belang?	16
5.2	Reiniging en verzorging	16
<b>6</b>	<b>Storingen oplossen</b>	<b>17</b>
6.1	Bedrijfstoestand herkennen en resetten	17

## Informatie over de handleiding

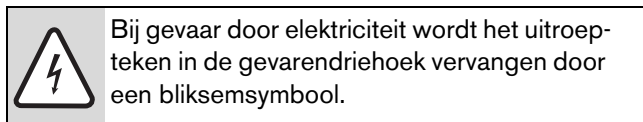
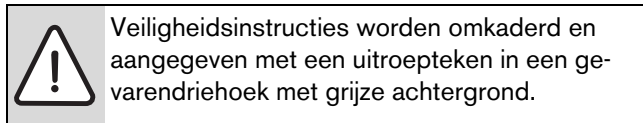
Montage en onderhoud alleen laten uitvoeren door vakmensen die zijn geautoriseerd door Buderus.

- ▶ Deze Logano plus bedieningshandleiding voor het bedienen zorgvuldig doorlezen.
- ▶ Voorschrift goed bewaren.

# 1 Toelichting bij de symbolen en veiligheidsaanwijzingen

## 1.1 Uitleg van de symbolen

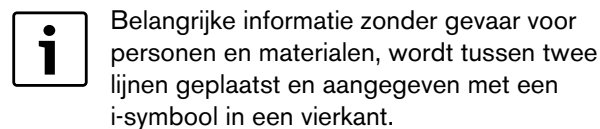
### Waarschuwingssymbolen



Signaalwoorden geven de soort en de mate van de gevolgen aan indien de maatregelen ter voorkoming van het gevaar niet worden nageleefd.

- **OPMERKING** betekent dat materiële schade kan ontstaan.
- **VOORZICHTIG** betekent dat licht tot middelzwaar lichamelijk letsel kan ontstaan.
- **WAARSCHUWING** betekent dat zwaar lichamelijk letsel kan ontstaan.
- **GEVAAR** betekent dat levensgevaar kan ontstaan.

### Informatiesymbool



### Aanvullende symbolen

Symbol	Betekenis
▶	Handeling
→	Verwijzing naar andere plaatsen in het document of naar andere documenten
•	Opsomming
–	Opsomming (subniveau)

Tab. 1

## 1.2 Voor uw veiligheid

### Gevaar bij gasgeur

- ▶ Sluit de gaskraan.
- ▶ Ramen en deuren openen.
- ▶ Bedien geen elektrische schakelaars, ook geen telefoon, stekker of deurbel.
- ▶ Open vlammen doven. Niet roken! Geen aansteker gebruiken.
- ▶ Huisbewoners waarschuwen, maar niet aanbellen.
- ▶ Bij hoorbaar uitstromen direct het gebouw verlaten. Verhinder betreden door derden; waarschuw de politie en de brandweer **buiten** het gebouw.
- ▶ **Buiten** contact opnemen met gasdistributiemaatschappij en erkend installateur.

### Gevaar bij rookgasgeur

- ▶ CV-ketel uitschakelen (→ pagina 14).
- ▶ Ramen en deuren openen.
- ▶ Contact opnemen met erkend installateur.

### Opstelling, ombouw

- ▶ Installatie en instelling van de brander en het regeltoestel conform de voorschriften zijn voorwaarden voor een betrouwbaar en efficiënt bedrijf van het CV-toestel.
- ▶ CV-ketel alleen door een erkend installateur laten opstellen en ombouwen.
- ▶ Rookgasafvoerende delen niet wijzigen.
- ▶ Be- en verluchttingsopeningen in deuren, vensters en wanden niet afsluiten of verkleinen. Bij inbouw van voegdichte ramen verbrandingsluchttoevoer waarborgen.
- ▶ Gebruik de boiler uitsluitend voor het verwarmen van warm water.
- ▶ **Veiligheidskranen nooit afsluiten!** Tijdens het opwarmen kan water via het veiligheidsventiel van de CV-groep en het warmwaterleidingwerk naar buiten komen.

### Inspectie/Onderhoud

- ▶ **Aanbeveling voor de gebruiker:** sluit een onderhouds- en inspectiecontract af voor jaarlijkse inspectie en behoefteafhankelijk onderhoud met een erkend installateur.
- ▶ Onderhoud en reparatie mogen alleen door een erkend installateur worden uitgevoerd.
- ▶ Verhelp eventuele gebreken onmiddellijk, om schade aan de installatie te voorkomen.
- ▶ De gebruiker is verantwoordelijk voor de veiligheid en de milieuvriendelijke werking van de CV-installatie.
- ▶ Gebruik alleen originele reserve-onderdelen! Voor beschadigingen die veroorzaakt werden door reserveonderdelen die niet door Buderus geleverd werden, kan Buderus niet aansprakelijk gesteld worden.

### Gevaar door veronachtzaming van de eigen veiligheid in noodsituaties, b.v. bij een brand

- ▶ Breng uzelf nooit in levensgevaar. De eigen veiligheid gaat vóór alles.

### Gevaar door explosieve en licht ontvlambare materialen

- ▶ Werkzaamheden aan gasvoerende onderdelen alleen door een erkend installateur laten uitvoeren.
- ▶ Licht ontvlambare materialen (papier, verdunningsmiddelen, verf, enz.) niet in de buurt van de CV-ketel gebruiken of opslaan.

### Gevaar door vergiftiging. Een ontoereikende luchttoevoer kan leiden tot het ontsnappen van gevaarlijke rookgassen.

- ▶ Denk eraan, dat de openingen voor luchttoevoer en -afvoer niet verkleind of afgesloten mogen worden.
- ▶ Wanneer u het probleem niet meteen oplost, mag de ketel niet in werking gesteld worden.

### Gevaar door waterschade

- ▶ Bij acuut gevaar voor hoog water moet de CV-ketel brandstof- en stroomzijdig buiten bedrijf gesteld worden, voordat het water binnenkomt.
- ▶ Toestel niet gebruiken, wanneer enig deel ervan onder water staat.
- ▶ Direct met een erkend installateur contact opnemen, die het toestel controleert en de onderdelen van het regelsysteem en de gasblokken vervangt, die onder water hebben gestaan.

### Verbrandingslucht

- ▶ Houd de verbrandingslucht vrij van agressieve stoffen (b.v. halogeenkoolwaterstoffen, die chloor- of fluorverbindingen bevatten). Corrosie wordt zo voorkomen.
- ▶ Sterke stofvorming vermijden.

### Informatie aan de gebruiker

- ▶ De klant moet zich informeren over de werking van de CV-ketel en door de erkende installateur van de CV-installatie worden geïnstrueerd omtrent de bediening.

### Andere belangrijke aanwijzingen

- ▶ Bij oververhitting of wanneer de gastoevoer niet uitgeschakeld wordt, in geen geval de voeding van de pomp uitschakelen of onderbreken. In plaats daarvan de gastoevoer op een ander punt, buiten de CV-installatie onderbreken.
- ▶ Het rookgassysteem moet jaarlijks worden gecontroleerd. Daarbij alle onderdelen, die tekenen van beschadiging door corrosie of andere oorzaken vertonen, laten vervangen.
- ▶ De CV-ketel moet jaarlijks door een gekwalificeerde installateur worden onderhouden. De inspectie moet de hoofdbrander, het gehele rookgas- en luchttoevoersysteem en de ventilatie-openingen of luchtinlaatopeningenvan omvatten. Daarbij alle onderdelen, die tekenen van beschadiging door corrosie of andere oorzaken vertonen, laten vervangen.

### Schade door bedieningsfouten

Bedieningsfouten kunnen persoonlijk letsel en/of materiële schade tot gevolg hebben.

- ▶ Waarborg dat kinderen dit toestel niet zonder toezicht kunnen bedienen of ermee kunnen spelen.
- ▶ Waarborg, dat alleen personen toegang hebben, die in staat zijn dit toestel deskundig te bedienen.

## 2 Gegevens betreffende het toestel

Voor een veilige, rendabele en milieuvriendelijke toepassing van deze CV-installatie adviseren wij de veiligheidsaanwijzingen en de bedieningshandleiding te respecteren.

Deze instructie geeft de exploitant van de CV-installatie een overzicht van de toepassing en de bediening van het CV-toestel.

### 2.1 EG-conformiteitverklaring

Dit product voldoet qua constructie en werking aan de Europese richtlijnen evenals aan de bijkomende nationale vereisten. De conformiteit wordt aangetoond door het CE-kenmerk. U kunt de conformiteitverklaring van het product vinden op het internet bij [www.buderus.de/konfo](http://www.buderus.de/konfo) of deze opvragen bij uw filiaal van Buderus.

### 2.2 Correct gebruik

De Logano plus GB402 is voor normaal gebruik als Hoog Rendement Gasketel voor woonruimteverwarming en voor tapwatervoorziening bedoeld.

De CV-ketel kan worden uitgerust met een bedienings-eenheid, b.v. RC35 (separaat leverbaar).

### 2.3 Waterkwaliteit (vul- en bijvulwater)

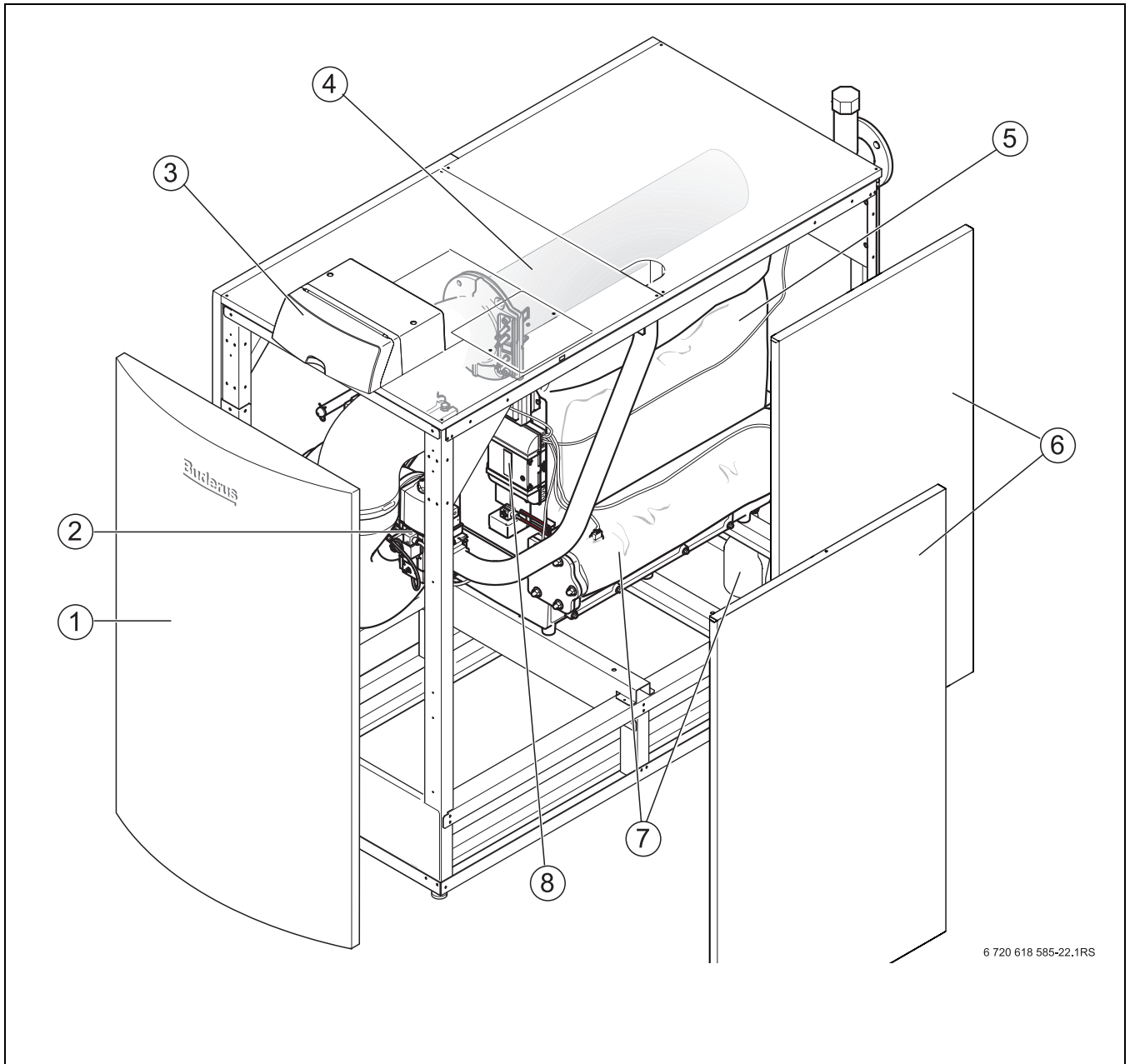
Opmerkingen omtrent de waterkwaliteit vindt u in het bijgevoegde logboek „Eisen aan de waterkwaliteit voor aluminium warmtegeneratoren“.

### 2.4 Afval

- ▶ Laat het verpakkingsmateriaal op een milieuvriendelijke wijze verwerken.
- ▶ Laat de componenten van de CV-installatie die vervangen moeten worden, door een erkende instantie op milieuvriendelijke wijze verwerken.

## 2.5 Productbeschrijving

De Logano plus GB402 (→ afb. 1) is een Hoog Rendement Gasketel een aluminium warmtewisselaar.



6 720 618 585-22.1RS

Afb. 1 Logano plus GB402 - hoofdcomponenten

- 1 Voorwand ketel
- 2 Gasblok
- 3 Regeltoestel (MC10 en BC10)
- 4 Gasbrander (branderstaaf)
- 5 Ketelblok met isolatie
- 6 Ketelbekleding
- 7 Condensbak en sifon
- 8 Branderautomat

De hoofdcomponenten van de Logano plus GB402 (→ afb. 1) zijn:

- Regeltoestel
- Toestelframe en ommanteling
- Ketelblok met isolatie
- Gasbrander

Het regeltoestel controleert en stuurt alle elektrische componenten van de CV-ketel aan.

Het ketelblok draagt de door de brander opgewekte warmte over op het CV-water. De warmte-isolatie reduceert de stralings- en standby-verliezen.

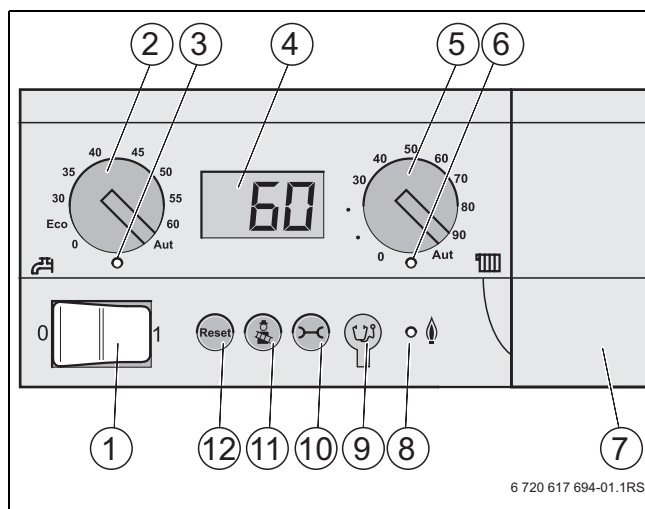
## 3 Bediening

### 3.1 Elementen van het bedieningspaneel

Achter de plaat voor de regeling bevindt zich de basiscontroller (BC10), die de basisbediening van de CV-installatie of de CV-ketel Logano plus GB402 mogelijk maakt.

**i** Indien uw CV-installatie uit meerdere CV-ketels bestaat (cascadesysteem), dient u de instellingen op het regeltoestel van elke CV-ketel uit te voeren.

- ▶ Klep van het regeltoestel omhoog klappen, om het bedieningspaneel van de basiscontroller te kunnen bereiken.



Afb. 2 Bedieningselementen op de basiscontroller BC10

- 1 Bedrijfsschakelaar (aan/uit)
- 2 Draaiknop voor de streefwaarde voor het warm water
- 3 LED „Warmwaterbereiding“
- 4 Display voor de statusindicatie
- 5 Draaiknop voor maximale ketelwatertemperatuur
- 6 LED „Warmtevraag“
- 7 Afdekking van de insteekplaats voor bedieningseenheid RCxx
- 8 LED „Brander“ (Aan/Uit)
- 9 Aansluitstekker voor de diagnosestekker
- 10 Toets „Statusaanduiding“
- 11 Toets „Schoorsteenveger“ voor rookgastest en handmatige modus
- 12 Toets „Reset“ (ontstoringstoets)

#### Bedrijfsschakelaar

Door middel van de netschakelaar [1] de CV-ketel aan- en uitschakelen.

#### Toets „Reset“

Opnieuw starten van de CV-ketel in geval van een storing met behulp van de toets „reset“ [12].

Dit is alleen noodzakelijk bij vergrendelende storingen (display knippert). Blokkerende fouten worden automa-

tisch teruggezet, als de oorzaak is verholpen. Op het display verschijnt „rE“, terwijl de reset uitgevoerd wordt.

**i** Wanneer de brander na het terugzetten van de storing weer in storing gaat, zie hoofdstuk 6. Eventueel de erkende installateur opdracht geven de storing op te lossen.

#### ⊕-toets „Schoorsteenveger“

Door middel van de toets ⊕ [11] kan het CV-toestel in het handbedrijf worden geschakeld, wanneer b.v. de regeling van de CV-installatie (b.v. bedieningseenheid) defect is (→ tab. 5, → pagina 11).

#### ⊖-toets „Statusaanduiding“

Met de toets ⊖ [10] kan de actuele ketelwatertemperatuur, de actuele werkdruk enz. op het display worden getoond (→ tab. 4, → pagina 11).

#### Aansluitmogelijkheid voor de diagnosestekker

Hier kan de installateur een diagnosestekker (Service Tool) aansluiten [9].

#### LED „Brander“ (Aan/Uit)

De LED „Brander“ (aan/uit) [8] signaleert de bedrijfstoestand van de brander.

Wanneer de brander in bedrijf is en het ketelwater wordt opgewarmd, brandt de LED. Wanneer het ketelwater binnen het gewenste temperatuurbereik ligt of er geen warmtevraag is, brandt de LED niet.

#### LED „Warmtevraag“

Wanneer de regeling een warmtevraag heeft, brandt de LED „Warmtevraag“ [6] (bijv. wanneer de te verwarmen ruimtes te koud worden).

#### Draaiknop voor maximale ketelwatertemperatuur

Door middel van de draaiknop voor de maximale temperatuur van het ketelwater [5] kunt u de bovenste grenstemperatuur van het ketelwater instellen (→ hoofdstuk 3.2.2). De eenheid is °C.

#### Display

Op het display [4] kunt u de status en de waarden van de CV-installatie aflezen. Wanneer er een storing aanwezig is, toont het display direct de fout in de vorm van een storingscode. Bij een vergrendelende fout knippert de statusindicatie.

#### Draaiknop voor de streefwaarde voor het warm water

Geef met de draaiknop „streefwaarde tapwater“ [2] de gewenste tapwatertemperatuur in (→ hoofdstuk 3.2.1). De eenheid is °C.

### LED „warmwaterbereiding“

Wanneer een warmtevraag bij het tapwater optreedt, brandt de LED „tapwatervoorziening“ [3], (bijv. wanneer warm/heet water nodig is).

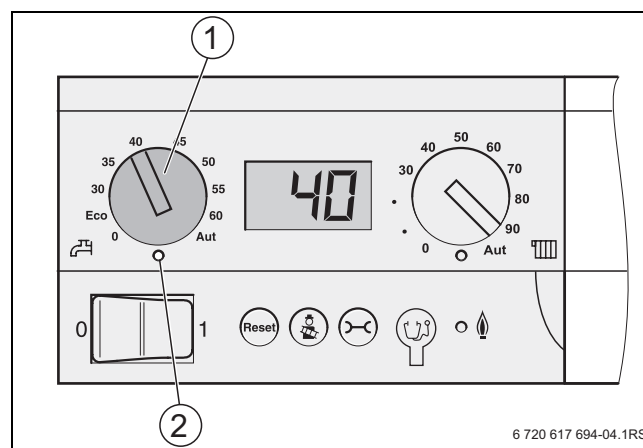
## 3.2 Temperaturen instellen

### 3.2.1 Streefwaarde van het warmwater aangeven

- Geef met de draaiknop „streefwaarde warmwater“ [1] de gewenste warmwatertemperatuur in de warmwaterboiler in.



De LED [2] onder de draaiknop licht op wanneer warmwater wordt bijverwarmd of de warmwatertemperatuur onder de streefwaarde ligt (warmtevraag).



Afb. 3 Draaiknop „streefwaarde warm water“


	Toestand	Toelichting	LED
<b>0</b>	Uit	Geen toevoer van warm water (enkel CV-bedrijf).	Uit
<b>Eco</b>	Energiespaarbedrijf <sup>1)</sup> . Tapwatertemperatuur 60 °C	Het tapwater wordt pas opgewarmd tot 60 °C, als de temperatuur aanzienlijk gedaald is. Daardoor wordt het aantal branderstarts gereduceerd en wordt er energie gespaard. Het water kan dan echter eerst wel wat kouder zijn.	Aan <sup>2)</sup>
<b>30 - 60</b>	Directe instelling op BC10 <sup>1)</sup> in °C	De temperatuur wordt op de BC10 ingesteld en kan niet gewijzigd worden met behulp van een bedieningseenheid.	Aan <sup>2)</sup>
<b>Aut</b>	Instelling via bedieningseenheid <sup>1)</sup> (voorinstelling)	De temperatuur wordt ingesteld op de bedieningseenheid (RCxx). Indien er geen bedieningseenheid is aangesloten, bedraagt de maximum warmwatertemperatuur 60 °C.	Aan <sup>2)</sup>

Tab. 2 Instellingen aan de draaiknop voor „streefwaarde warmwater“

- 1) Het verwarmingsprogramma (schakelklok) van de kamerthermostaat blijft actief, daardoor wordt gedurende de nacht geen warm tapwater bereidt.
- 2) De LED onder de draaiknop gaat branden wanneer er water wordt opgewarmd of de warmwatertemperatuur beneden de ingestelde waarde ligt (warmtevraag).

### 3.2.2 Ketelwatertemperatuur instellen

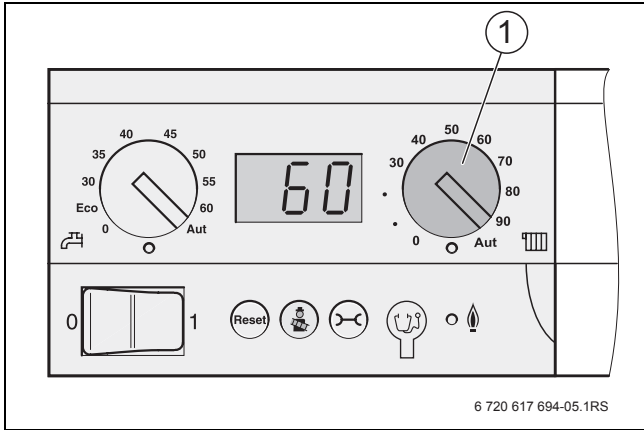
- Bij de draaiknop „Maximale ketelwatertemperatuur“ [1] kunt u de bovenste grenstemperatuur van het ketelwater voor het CV-bedrijf instellen overeenkomstig tab. 3.



**LET OP:** Schade aan de installatie bij vloerverwarming door oververhitting van de leidingen.

- Bij vloerverwarming de maximale ketelwatertemperatuur niet hoger dan 40 °C instellen.

**i** Om energie te besparen, stelt u de maximale ketelwatertemperatuur zo laag in, dat het altijd nog warm genoeg is. Wanneer de temperatuur te laag is ingesteld, kan de gewenste kamertemperatuur niet worden bereikt. Overige aanwijzingen m.b.t. de energiebesparing vindt u in de gebruikshandleiding van de bedieningseenheid of het regeltoestel.




Afb. 4 Bedieningspaneel van de basiscontroller

1 Draaiknop voor maximale ketelwatertemperatuur

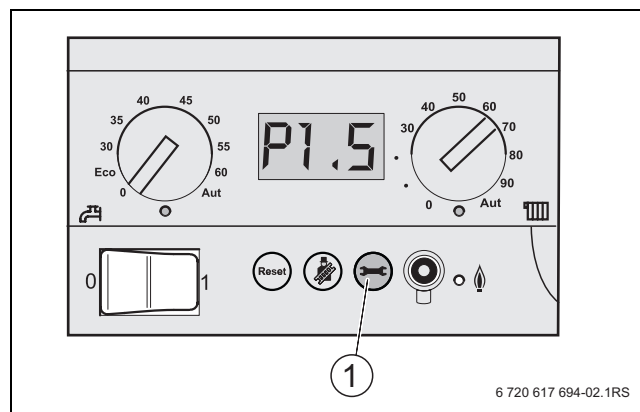
Regelaarpositie	Instelling voor	Toelichting
0		CV-bedrijf is uitgeschakeld (evt. alleen warmwaterbedrijf).
40	Vloerverwarming	Gewenste ketelwatertemperatuur in °C
75 – 90	Radiatoren	
90	Convectoren	
Aut	Vloerverwarming Radiatoren Convectoren	De temperatuur wordt met een bedieningseenheid RCxx automatisch via de stookcurve bepaald. Wanneer geen bedieningseenheid is aangesloten, geldt 90 °C als maximale ketelwatertemperatuur.

Tab. 3 Instellingen op de draaiknop voor maximale ketelwatertemperatuur

### 3.3 Waarden op het display weergeven

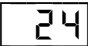



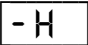

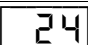
Met de toets  [1] kan informatie over de bedrijfstoestand van de CV-ketel op het display worden opgeroepen. De actueel gemeten waarden worden getoond:

- Ketelwatertemperatuur (continue weergave)
- Bedrijfsdruk
- Bedrijfscode



Afb. 5 Basiscontroller BC10


1 Toets „Statusaanduiding“

Statusindicatie		
Stap	Display	
		Actueel gemeten aanvoertemperatuur in °C
		Actueel gemeten bedrijfsdruk in bar.
		Bedrijfscode (in dit geval CV-ketel in CV-bedrijf).
 of 5 minuten wachten		Terug naar menu: actueel gemeten aanvoertemperatuur.

Tab. 4 Informatie over de bedrijfstoestand aflezen

### 3.4 Handmatig bedrijf (noodbedrijf)

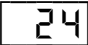

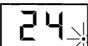


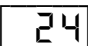
Tijdens handmatig bedrijf kan de CV-installatie onafhankelijk van een bedieningseenheid (RCxx) gestuurd worden (noodbedrijf wanneer er een storing in de bedieningseenheid is). De CV-ketel wordt met de op de draaiknop voor maximale ketelwatertemperatuur ingestelde temperatuur als streefwaarde gebruikt. De CV-installatie mag alleen gedurende korte tijd in handmatig bedrijf blijven.



**LET OP:** Schade aan de installatie door bevriezing!

De CV-installatie kan bij het uitvallen van de elektriciteit of het uitschakelen van de voedingsspanning bevriezen.

- ▶ Activeer het handmatige bedrijf na het inschakelen opnieuw, zodat de CV-installatie in bedrijf blijft (met name bij vorstgevaar).

Menu manueel bedrijf in-/uitschakelen		
Stap	Display	
		Actueel gemeten aanvoertemperatuur in °C
 > 5 seconden		Activeren handbediening: toets  langer dan 5 seconden ingedrukt houden. Zodra er rechts beneden op het display een <b>knipperende punt</b> verschijnt, is handmatig bedrijf geactiveerd.
 > 2 seconden		Beëindigen van het handmatig bedrijf (na een netspanningsonderbreking wordt het handmatig bedrijf ook beëindigd).

Tab. 5 Handmatig bedrijf (noodbedrijf)

### 3.5 Nalooptijd pomp instellen




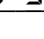




Bij een regeling op basis van de buitentemperatuur en temperaturen beneden de 3 °C wordt de pomp automatisch in continu bedrijf geschakeld.

De fabrieksinstelling van de nalooptijd van de pomp is geschikt voor de meeste situaties.

#### **Uitzondering bij regeling in functie van de kamertemperatuur:**

wanneer er vorstgevaar voor onderdelen van de CV-installatie bestaat die buiten het bereik van de kamerthermostaat liggen (b.v. radiatoren in de garage) moet de nalooptijd van de pomp op 24 uur ingesteld worden (→ tab. 6).

Menu Instellingen		
Stap	Display	
	24	Actueel gemeten aanvoertemperatuur in °C (weergave in normaal bedrijf).
  (2 maal)	F5	Pompnalooptijd in minuten Toets  indrukken voor <b>Fd1</b> (24 uur) Toets  ingedrukt houden tot de gewenste pompnalooptijd is bereikt (minimaal <b>F0</b> = 15 seconden)
  (2 maal) of 5 minuten wachten	24	Terug naar normaal bedrijf.

Tab. 6 Nalooptijd pomp

## 4 CV-installatie bedienen

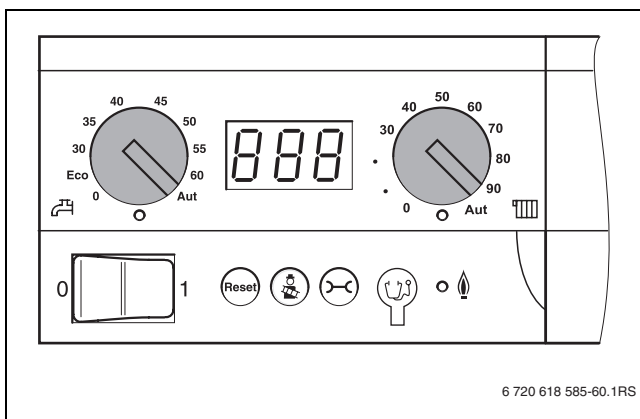
### 4.1 CV-installatie inschakelen

Zorg er vóór het inschakelen voor,

- dat de bedrijfsdruk volstaat,
- dat de hoofdkraan voor de brandstoftoevoer geopend is en
- dat de CV-noodschakelaar ingeschakeld is.

#### 4.1.1 CV-installatie via de basiscontroller (BC10) en de bedieningseenheid (RCxx) in bedrijf nemen

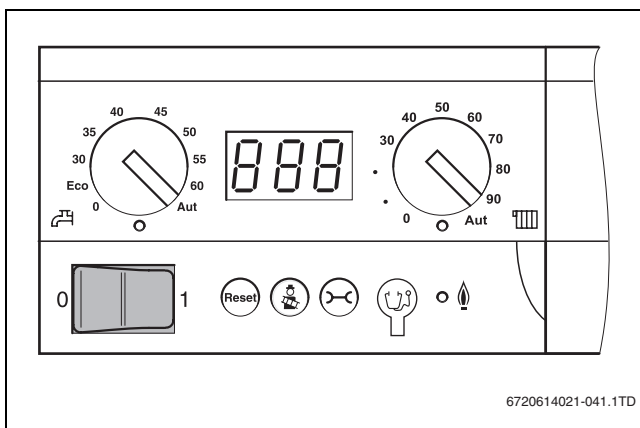
- ▶ Beide draaiknoppen op het regeltoestel op „AUT“ (automatisch bedrijf) instellen. In die positie wordt de installatie door de bedieningseenheid (RCxx) gestuurd.



Afb. 6 Draaiknoppen op „AUT“

- ▶ Zet de bedrijfsschakelaar op de basiscontroller in de positie „1“.  
Het regeltoestel controleert de actuele installatiestatus en de brander wordt eventueel gestart.

Wanneer de CV-ketel een warmtevraag ontvangt, begint het startprogramma, de brander onsteekt na ongeveer 30 seconden. Er ontstaat een warmtevraag, wanneer de CV- of tapwatertemperatuur beneden de ingestelde waarde ligt. De LED onder de betreffende draaiknop licht op.



Afb. 7 CV-installatie inschakelen

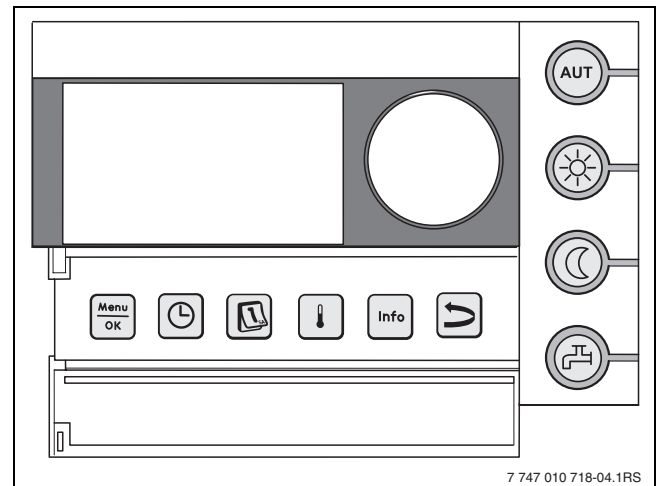
Op de bedieningseenheid (RCxx) raden wij aan om het volgende te controleren resp. in te stellen:

- bedrijfsoort automatisch
- gewenste kamertemperatuur
- gewenste tapwatertemperatuur
- gewenst CV-programma



In de bedieningshandleiding van de bedieningseenheid (RCxx) wordt beschreven, hoe u die instellingen moet invoeren en welke voordelen ze bieden.

- ▶ Lees altijd zorgvuldig de bedieningshandleiding van de bedieningseenheid (RCxx) door en respecteer deze.



Afb. 8 Bedieningseenheid (bijv. RC35, met geopende afdekkap)

## 4.2 Installatie buiten werking stellen



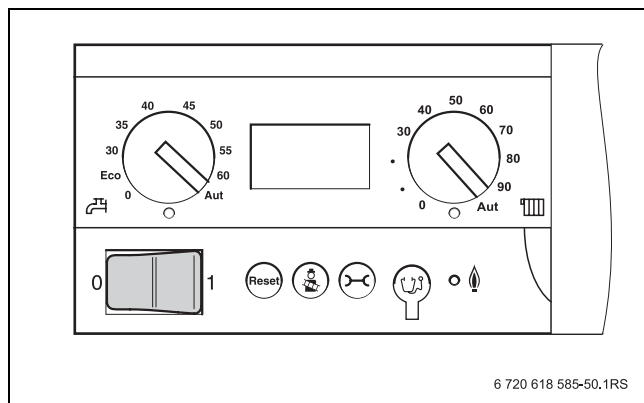
**LET OP:** Schade aan de installatie door bevroering! Als de CV-installatie niet in bedrijf is, kan ze bij vorst bevriezen.

- ▶ Bescherm bij gevaar voor vorst de CV-installatie tegen bevroering. Daarvoor op het laagste punt van de CV-installatie aftappen. De ontluchter op het hoogste punt van de CV-installatie moet daarbij geopend zijn.

### 4.2.1 Installatie via het regeltoestel buiten bedrijf stellen

Stel uw CV-installatie via de basiscontroller Logamatic BC10 buiten bedrijf. Door de buitenbedrijfstelling van de basiscontroller Logamatic BC10 wordt de brander automatisch ook uitgeschakeld.

- ▶ CV-installatie op de bedrijfsschakelaar van de BC10 uitschakelen (stand „0“).
- ▶ Sluit de hoofdkraan van de brandstoftoevoer.



Afb. 9 Basiscontroller Logamatic BC10

### 4.2.2 CV-installatie in geval van nood buiten werking stellen



Schakel de CV-installatie alleen in noodgeval via de zekering van de opstellingsruimte of de verwarmingsnoodschakelaar uit.

Leg aan uw klant het gedrag in een noodsituatie uit, b.v. in geval van brand.

- ▶ Breng u zelf nooit in levensgevaar. De eigen veiligheid gaat vóór alles.
- ▶ Sluit de hoofdkraan van de brandstoftoevoer.
- ▶ Schakel de installatie via de verwarmingsnoodschakelaar of via de betreffende zekering stroomloos.

## 4.3 Bedrijfsdruk controleren, CV-water bijvullen en ontluchten

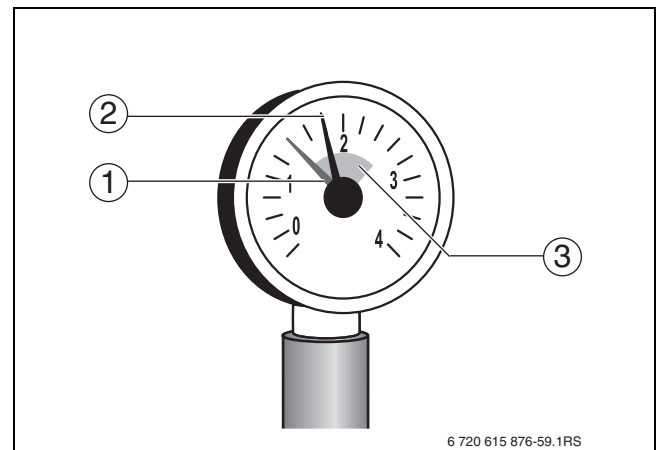
Het pas bijgevlude CV-water verliest in de eerste dagen veel aan volume, aangezien het nog sterk uitgast. Zodoende ontstaan luchtbelllen, het CV-water begint een kolkend geluid te maken.

- ▶ Controleer de bedrijfsdruk bij nieuwe CV-installaties eerst dagelijks, vul eventueel CV-water bij en ontlucht de radiatoren.
- ▶ Controleer later de werkingsdruk maandelijks, vul eventueel CV-water bij en ontlucht de CV-ketel en de radiatoren.

### 4.3.1 Bedrijfsdruk controleren

De installateur heeft de rode wijzer [1] van de manometer ingesteld op de vereiste bedrijfsdruk (tenminste 1 bar overdruk) en in tab. 7, pagina 15 ingevuld.

- ▶ Controleer of de manometerwijzer [2] binnen de groene markering [3] staat.
- ▶ Wanneer de manometerwijzer onder de groene markering komt, moet CV-water worden bijgevuld.



Afb. 10 Manometer voor gesloten installaties

- 1 Rode wijzer
- 2 Manometerwijzer
- 3 Groene markering

### 4.3.2 CV-water bijvullen en ontluichten

Laat u door uw CV-installateur aan wijzen waar zich bij uw CV-installatie, buiten de CV-ketel, de vul- en aftapkraan voor het bijvullen van het CV-water bevindt.



**VOORZICHTIG:** Gezondheidsrisico door verontreinigd drinkwater.

- ▶ Neem de landspecifieke voorschriften en normen met betrekking tot het vermijden van het verontreinigen van drinkwater, bijvoorbeeld door water in de verwarmingsinstallatie, in acht.
- ▶ Neem voor Europa de EN 1717 in acht.



**LET OP:** Schade aan de installatie door temperatuurvariaties!

Wanneer u de CV-installatie in warme toestand vult, kunnen temperatuurspanningen spanningsscheurtjes veroorzaken. De ketel gaat lekken.

- ▶ Vul de CV-installatie enkel in koude toestand (de aanvoertemperatuur mag maximum 40 °C bedragen).



**LET OP:** Installatieschade door vaak bijvullen!

Indien u vaak CV-water moet bijvullen, kan de CV-installatie afhankelijk van de waterkwaliteit worden beschadigd door corrosie en ketelsteen.

- ▶ Vraag de installateur of het lokale water onbehandeld kan worden gebruikt of dat dit eventueel wel moet worden behandeld.
- ▶ Het bijvullen van de CV-installatie laten uitvoeren door de installateur, wanneer het vulwater moet worden behandeld.
- ▶ Let op de waterkwaliteit die in het logboek „Eisen aan de waterkwaliteit voor aluminium warmtegeneratoren“ is gespecificeerd. De hoeveelheid bijvulwater, zoals door de installateur aangegeven, in het logboek invullen.
- ▶ Neem contact op met uw installateur, wanneer u uw installatie vaak moet bijvullen.

- ▶ Sluit een slang op de waterkraan aan. Plaats de met water gevulde slang op de slangnippel van de vul- en aftapkraan, zet deze met een klem vast en open de vul- en aftapkraan.
- ▶ Vul de CV-installatie langzaam. Let daarbij op de drukmeter (manometer).
- ▶ Sluit de waterkraan en vul- en aftapkraan, wanneer de gewenste werkdruk is bereikt.

- ▶ Ontlucht de CV-installatie met behulp van de ontluichtingsventielen op de radiatoren.
- ▶ Wanneer de werkdruk door het ontluichten daalt (zie instelling rode wijzer op manometer → afb. 10, → pagina 14), moet water worden bijgevuld.
- ▶ Haal de slang van de vul- en aftapkraan.

Bedrijfsdruk	
Streefwaarde werkdruk (optimale waarde)	_____ bar

Tab. 7 Werkdruk (wordt door installateur ingevuld)

## 5 Inspectie en onderhoud

### 5.1 Waarom is regelmatig onderhoud van belang?

Om de volgende redenen moeten CV-installaties regelmatig worden onderhouden:

- om een hoog rendement te behouden en om de CV-installatie zuinig (gering brandstofverbruik) te laten draaien,
- om een hoge bedrijfszekerheid te realiseren,
- om de milieuvriendelijke verbranding optimaal te houden.



**LET OP:** Schade aan de installatie door ontbrekende of onvoldoende reiniging en onderhoud!

- ▶ Laat de CV-installatie één keer per jaar door een installateur inspecteren, reinigen en onderhouden.
- ▶ We raden aan om een contract af te sluiten voor een jaarlijkse inspectie en een behoefteafhankelijk onderhoud.

### 5.2 Reiniging en verzorging

Om de CV-ketel te reinigen, kan de mantel met een natte doek (water/zeep) worden gereinigd. In ieder geval geen schurende of agressieve reinigingsmiddelen gebruiken, die de lak of kunststof delen kunnen beschadigen.

## 6 Storingen oplossen

### 6.1 Bedrijfstoestand herkennen en resetten

In geval van een storing zal de storingscode knipperen op het display van het regeltoestel. De bedieningseenheid geeft storingen aan als tekst op het scherm.

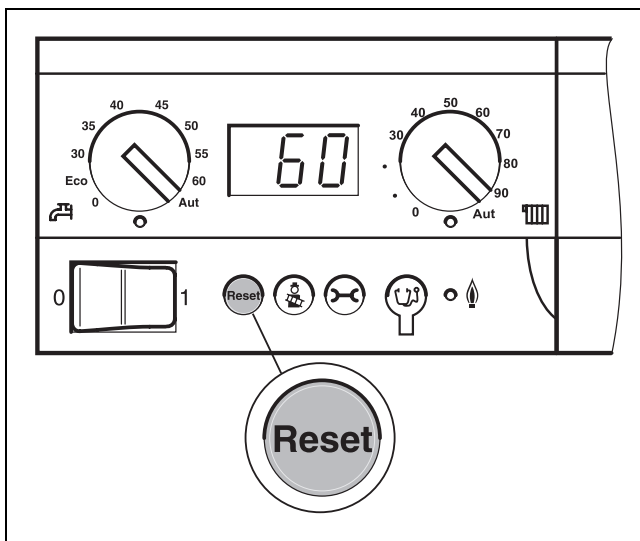
Er is een storing, als het display knippert en het niet de actuele ketelwatertemperatuur of een bedrijfsmelding weergeeft.

Voorbeeld: „6A“ = de brander start niet

- Druk de toets „Reset“ gedurende ca. 5 seconden in om de storing terug te zetten.

Op het display verschijnt „rE“, terwijl de reset uitgevoerd wordt. Een reset kan enkel worden uitgevoerd wanneer er sprake is van een knipperende storing.

Als op het display vervolgens een normale bedrijfsmelding verschijnt, werd de storing verholpen. Wanneer de storing zich opnieuw voordoet, moet u de reset nog twee- of drie-maal herhalen.



Afb. 11 Deactiveer de storing met behulp van de toets „Reset“

#### Indien de storing niet verholpen kan worden:

- Storingsmelding noteren en installateur inschakelen.



**LET OP:** Schade aan de installatie door bevrozing! Wanneer de CV-installatie door een storingsuitschakeling niet in bedrijf is, kan deze bij vorst bevriezen:

- Verhelp de storing onmiddellijk en neem de installatie weer in bedrijf.
- Wanneer dit niet mogelijk is, de CV-installatie beschermen tegen bevriezen door de CV- en tapwaterleidingen leeg te laten lopen op het laagste punt van de installatie.

Meer informatie over mogelijke fouten vindt u in de montage- en onderhoudshandleiding en de documenten van de regeltoestellen.

## Notities

## Notities

**Nederland**

Nefit B.V.

Postbus 3

7400 AA Deventer

Buderus Infolijn: 0570 - 602200

Fax: 0570 - 602299

[www.buderus.nl](http://www.buderus.nl)

[buderus@nefit.nl](mailto:buderus@nefit.nl)

**België**

Bosch Thermotechnology nv/sa

Ambachtenlaan 42a, 3001 Heverlee

Toekomstlaan 11, 2200 Herentals

rue Louis Blériot 40-42, 6041 Gosselies

Venecoweg 11, 9810 Deinze (Nazareth)

rue de l'Abbaye 18, 4040 Herstal

[www.buderus.be](http://www.buderus.be)

[info@buderus.be](mailto:info@buderus.be)

# **Buderus**